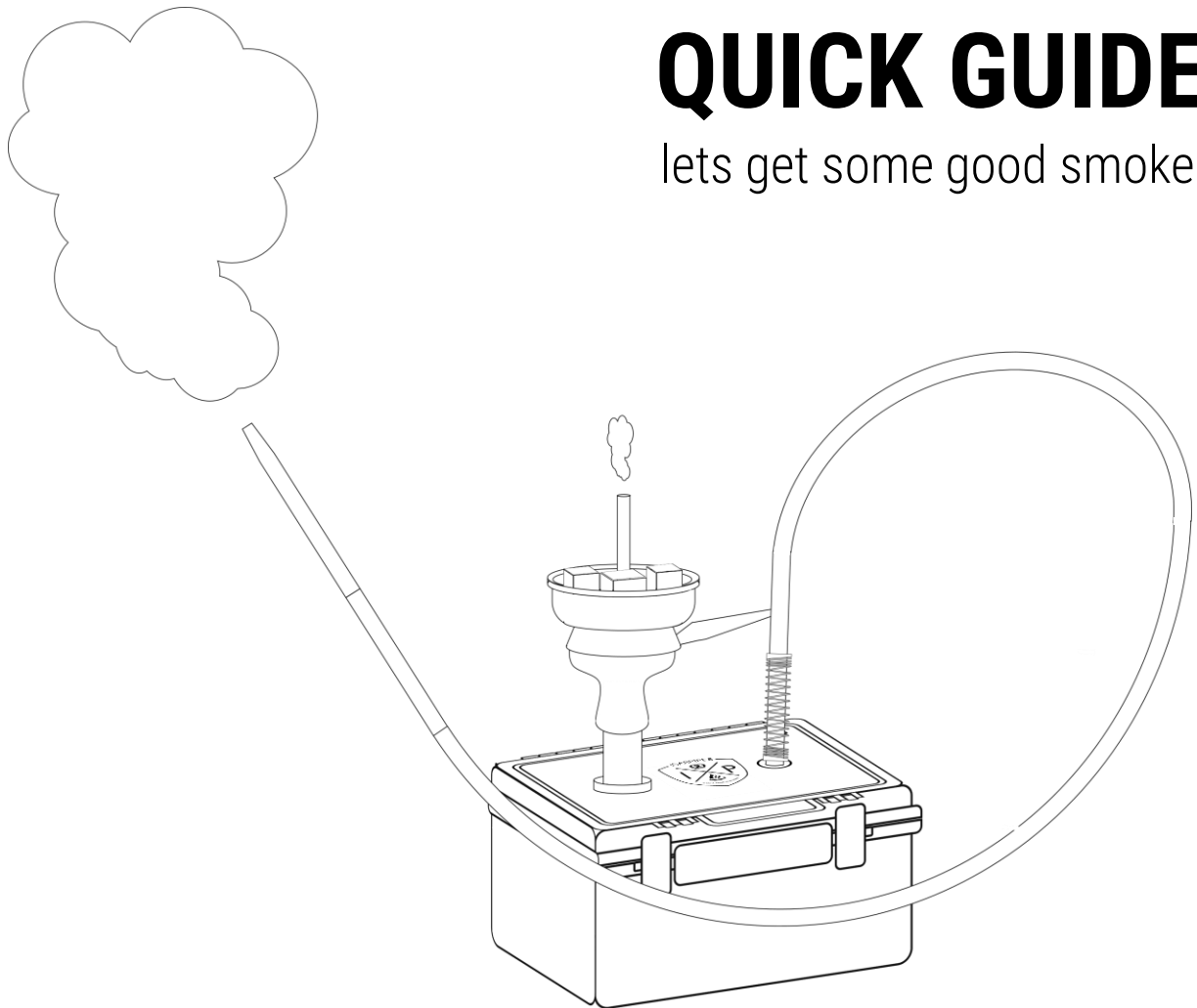


QUICK GUIDE

lets get some good smoke!



100% MOBIL

100% PRAKTISCH

100% SHISHA ERLEBNIS

Betriebsanleitung für IsarPipes Modelle Genesis / Genesis Light - Stand Juli 2018 – Version 1.1

EINLEITUNG

your new shisha is here

Wichtig – lesen Sie die Betriebsanleitung vor der Nutzung der Shisha genau durch und bewahren Sie diese für späteres Nachschlagen gut auf.

Die IsarPipes Genesis / Genesis Light ist eine mobile Shisha mit vielen nützlichen Features. Jedes Produkt ist ein handgemachtes Unikat mit individueller Seriennummer. Die Endfertigung der Shishas wird in München durchgeführt und jede Shisha ist damit „Made in Bavaria“.

Für weiterführende Informationen zu den Produkten von IsarPipes besuchen Sie unsere Website www.isar-pipes.com.

Das IsarPipes-Team wünscht viel Spaß beim Shisha-Erlebnis mit der Genesis / Genesis Light.

GEFAHREN - & WARNHINWEISE

keep in mind – safety first



- Rauchen kann tödlich sein.
- Die Nutzung von Wasserpfeifen ist erst ab 18 Jahren erlaubt.
- Halten Sie Kohle und Tabak von Kindern fern.
- Platzieren Sie die aufgebaute Shisha nicht in Reichweite von Kindern.
- Das Wasser aus der Shisha ist nicht zum Trinken geeignet.
- Shisha-Tabak ist nicht zum Verzehr geeignet.
- Shisha-Kohle ist nicht zum Verzehr geeignet.
- Berühren Sie unter keinen Umständen die glühende Kohle, den Kaminteller oder den Silikonkopf im laufenden Betrieb mit bloßen Händen oder anderen Körperteilen. Dies kann zu schwerwiegenden Verbrennungen der Haut führen.
- Bitte achten Sie beim Umgang mit der glühenden Kohle, dass Sie mit keinen brennbaren Gegenständen in Berührung kommt.
- Auch wenn die Shisha einen sehr stabilen Stand hat, kann sie umgestoßen werden. Achten Sie daher darauf, dass die Shisha immer auf einem ebenen und festen Untergrund steht und niemand die Shisha zum Umfallen bringt.
- Nutzen Sie nur CE-geprüfte Geräte zum Anzünden der Shisha-Kohle.
- Jegliche Modifikation des Produktes ist nicht empfohlen.
- Lassen Sie das Produkt nach Gebrauch erst abkühlen, bevor Sie es wieder verpacken.

LIEFERUMFANG

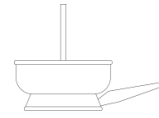
so much inside one box



IsarPipes
Box



Silikonkopf *



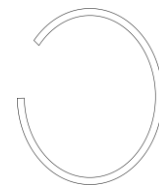
Kamin *



Mundstück
(schraubbar) *



Schlauchadapter *



Silikonschlauch *



Diffusor



Tauchrohr mit
Dichtung



Kohlezange *



Wasserbeutel *



Mini-Karabiner



Schlauchfeder *



Aufbewahrungs-
Box klein (Tabak) *



Aufbewahrungs-
Box Groß (Kohle) *



Schlauchdichtung



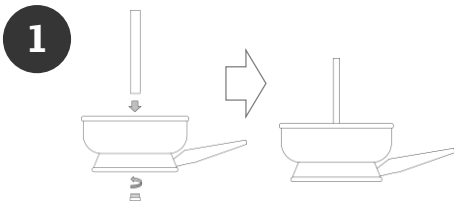
Kopfadapter **

* Im Lieferumfang der Genesis enthalten, jedoch nicht im Lieferumfang der Genesis Light enthalten.

** Im Lieferumfang der Genesis Light enthalten, jedoch nicht im Lieferumfang der Genesis enthalten.

AUFBAU DER SHISHA

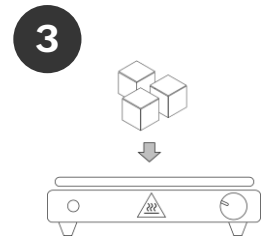
make it ready to smoke



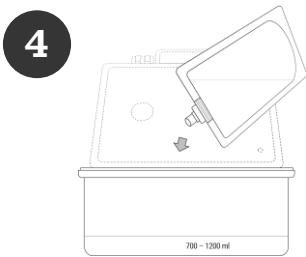
Entfernen Sie die Schraube, welche im unteren Teil des Kaminrohrs angebracht ist. Platzieren Sie den Kaminteller zwischen Schraube und Kaminrohr und drehen Sie die Schraube von unten in das Kaminrohr.



Füllen Sie den von Ihnen gewählten Shisha-Tabak in die Ausbuchtung des Silikonkopfes und verteilen Sie diesen locker und gleichmäßig - achten Sie dabei darauf, dass nur so viel Tabak eingefüllt wird, dass kein Tabak über die Oberkante des Kopfes hinausragt. Füllen Sie den Rest des Shisha-Tabaks in die kleine mitgelieferte Aufbewahrungsdose.



Erhitzen Sie Ihre Shisha-Kohle mit einem dafür geeigneten Gerät (z.B. Gas- oder Elektrogrill für Shisha-Kohle), bis diese vollumfänglich durchgeglüht ist. Wir empfehlen drei Stück Naturkohle, um eine gute Rauchentwicklung zu erreichen. Füllen Sie den Rest der Shisha-Kohle in die große mitgelieferte Aufbewahrungsdose.

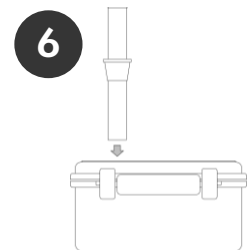


Öffnen Sie die Box und füllen Sie die Box bis zum unteren Strich, welcher auf der vorderen Wand ersichtlich ist mit Wasser (z.B. mit Hilfe des mitgelieferten Beutels) - die nun in der Box befindliche Wassermenge beträgt 700 ml (Minimale Wassermenge)¹⁾

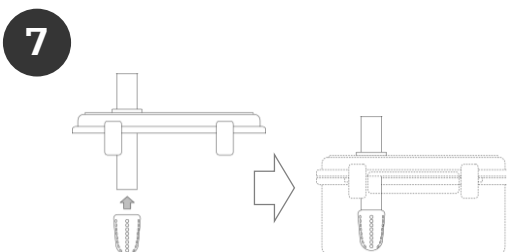
4
NUR FÜR
GENESIS LIGHT
NUTZER RELEVANT



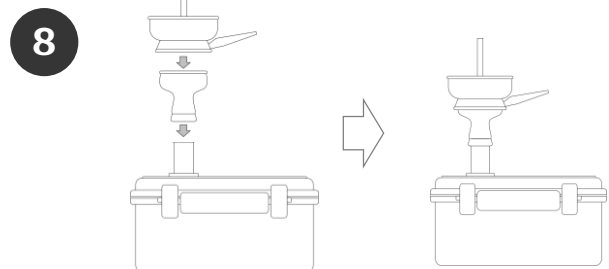
Um einen normalen Shisha-Kopf auf der Genesis Light zu platzieren, stecken Sie bitte den mitgelieferten Kopfadapter von oben in das Tauchrohr. Platzieren Sie Ihren Kopf mit einer Standardkopfdichtung (Nicht im Lieferumfang enthalten) auf dem Adapter.



Führen Sie das Tauchrohr nun von oben durch das große Loch im Deckel und schieben Sie es soweit wie möglich in den Deckel bis die Dichtung gut abschließt.



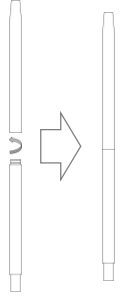
Führen Sie nun den Diffusor von unten über das Tauchrohr und schieben Sie diesen soweit Richtung Deckel, dass der Diffusor noch wenige Zentimeter über das Tauchrohr hinaussteht. Klappen Sie nun den Deckel zu und verschließen Sie die Scharniere auf beiden Seiten, sodass die Box an der Deckelkante luftdicht verschlossen ist.



Stecken Sie nun den Silikonkopf direkt auf das Tauchrohr und schieben Sie ihn einige Zentimeter in Richtung Deckel, sodass der Kopf einen festen Sitz erlangt. Platzieren Sie anschließend den Kaminteller mittig auf dem Silikonkopf - achten Sie dabei darauf, dass der Kaminteller den Silikonkopf sicher umschließt und nicht wackelt.

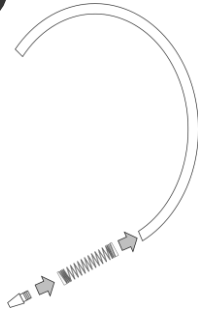
1) Sie können auch mehr Wasser in die Box einfüllen - z.B. bis zum zweiten Strich auf der Vorderseite, was ca. 1.000 ml Wasser entspricht (Maximal sollten 1.200 ml eingefüllt werden, da sonst zu wenig Platz für die Rauchentwicklung in der Box besteht). Um auch unterwegs immer die korrekte Wassermenge dabei zu haben, empfehlen wir den beiliegenden Beutel immer mit mindestens 700 ml Wasser zu füllen.

9



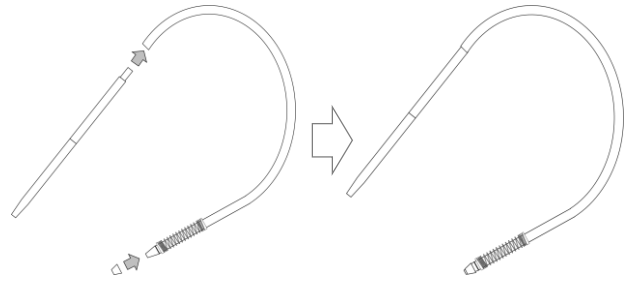
Verschrauben Sie die beiden Einzelteile des Mundstückes.

10



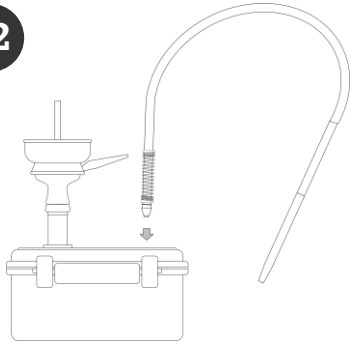
Schieben Sie die Schlauchfeder über ein Ende des Schlauches und hiernach den Schlauchadapter in das selbe Ende des Schlauches bis es bündig abschließt.

11



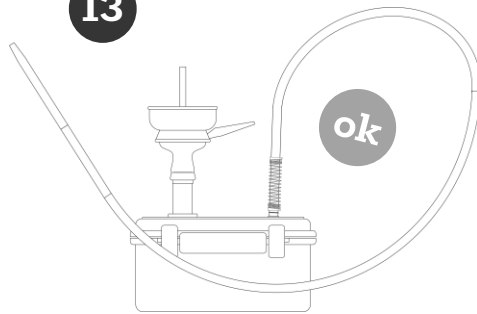
Schieben Sie das Mundstück mit dem nicht-konischen Ende in die Öffnung des noch freien Schlauchendes. Führen Sie die Schlauchdichtung über das konische Ende des Schlauchverbindungsstückes bis diese fest sitzt.

12



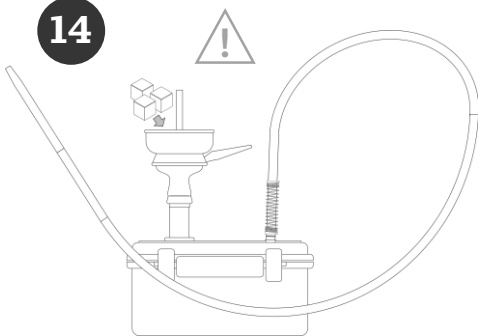
Stecken Sie nun das Schlauchverbindungsstück mit der Dichtung in das mittlere Loch des Deckels und drücken Sie diese so fest, dass der Schlauch nicht wieder herausrutschen kann.

13



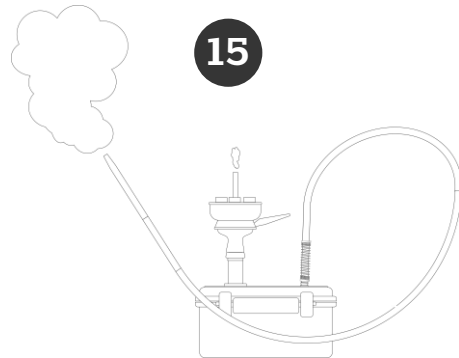
Prüfen Sie den Aufbau der Shisha: Steht die Shisha auf einem soliden, geraden, nicht brennbaren Untergrund? Sind alle Teile ordnungsgemäß verschraubt und installiert? Ist der Innenraum der Box abgedichtet? Befindet sich ausreichend Wasser in der Box? Bitte legen Sie keine glühende Kohle auf, solange die Shisha nicht ordnungsgemäß aufgebaut ist.

14



Nehmen Sie nun die durchgeglühte Shisha-Kohle mit der Zange auf und platzieren Sie diese auf dem Kaminteller. Achten Sie dabei darauf, dass der Kaminteller sauber und ohne Rückstände ist.¹⁾

15

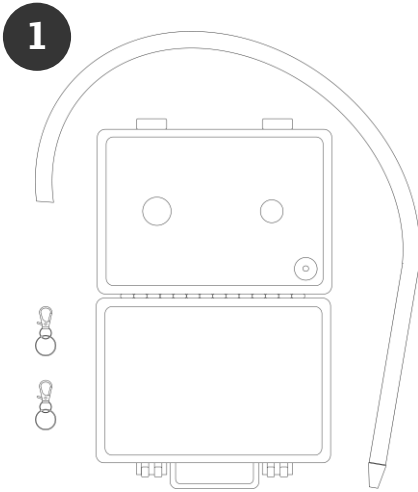


Sie können nun mit dem Rauchen beginnen. Die Rauchentwicklung verbessert sich nach den ersten Zügen, da die heiße Kohle den Kaminteller sowie den Tabak erst erhitzen muss. Genießen Sie Ihre Shisha nun in vollen Zügen. Wir wünschen viel Spaß und guten Rauch!

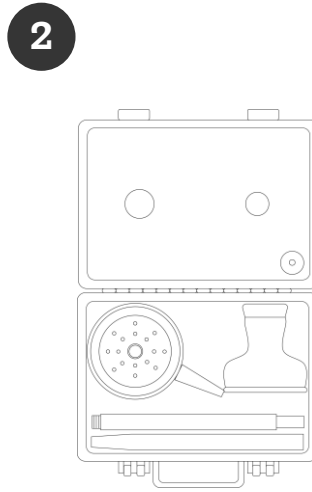
1) Achtung! Berühren Sie unter keinen Umständen die glühende Kohle, den Kaminteller oder den Silikonkopf im laufenden Betrieb mit bloßen Händen oder anderen Körperteilen. Dies kann zu schwerwiegenden Verbrennungen der Haut führen. Nutzen Sie immer den dafür vorgesehenen, mit Silikon überzogenen Griff an der Seite des Kamintellers. Bitte achten Sie beim Umgang mit der glühenden Kohle, dass Sie mit keinen brennbaren Gegenständen in Berührung kommt.

VERPACKUNG DER SHISHA

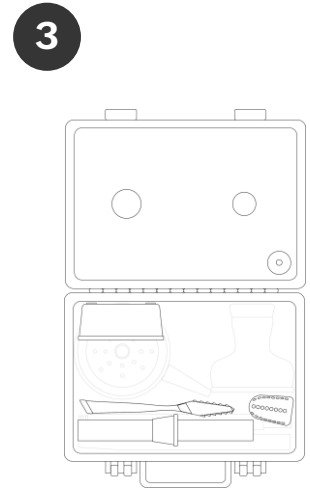
make it ready to travel



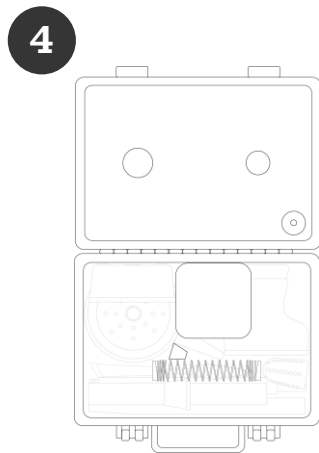
Bauen Sie alle Teile der Shisha ab – einzig das Schlauchadapterstück sollte im Schlauch belassen werden. Alle Teile außer der Schlauch sowie die Mini-Karabiner werden nun in der Box verstaut. Öffnen Sie dazu die gesäuberte Box vollständig.



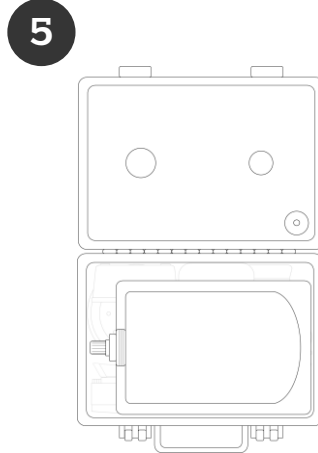
Schichten Sie nun die Einzelteile platzsparend in die Box. Achten Sie dabei darauf, sorgsam mit den Teilen umzugehen. Platzieren Sie zuerst den Kamin (Kaminrohr und Kaminteller können hierbei zusammengebaut bleiben), den Silikonkopf sowie die beiden Teile des Mundstückes in der Box.



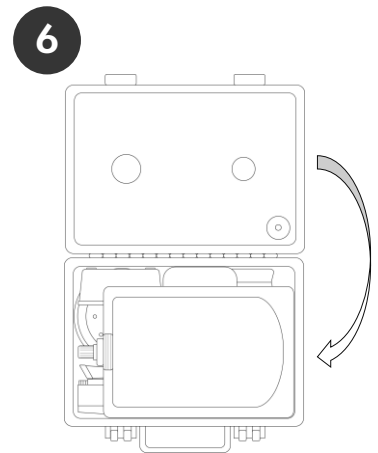
Legen Sie nun das Tauchrohr sowie den Diffusor, die Kohlezange und die kleine Aufbewahrungsbox samt Tabak (liegend) in die Box.



Legen Sie nun die Schlauchdichtung sowie die Schlauchfeder in die Box. Stellen Sie die große Aufbewahrungsbox samt Kohle aufrecht zwischen den Kamin und Silikonkopf.



Füllen Sie den Beutel mit 700 – 1.000 ml Wasser und drücken Sie die im Beutel befindliche Luft hinaus, bevor Sie den Verschluss zudrehen. Platzieren Sie nun den Beutel in der Box – achten Sie dabei darauf, dass er keine scharfkantigen Gegenständen berührt, damit der Beutel keine Beschädigungen erlangt.

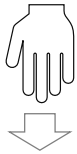


Achten Sie beim Verschließen darauf, dass Nichts über den Rand hinaussteht und Nichts gequetscht wird! Falls sich die Box nicht schließen lässt, versuchen Sie es nicht mit Gewalt, sondern versuchen Sie die Teile anders anzuordnen.¹⁾ Es gibt auch noch weitere Möglichkeiten die Teile anzuordnen.

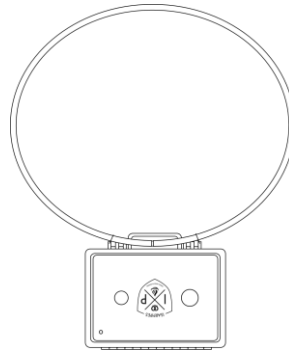
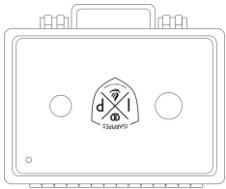
1) Achtung – Das Ventil an der Unterseite des Deckels ist verklebt. Achten Sie darauf, dass beim Schließen der Box keine Gegenstände an das Ventil drücken, da es sonst dazu führen kann, dass das Ventil abbricht.

TRANSPORT DER SHISHA

travel with it – where ever you want



Zum Tragen der Shisha verwenden Sie bitte den an der Box befindlichen Griff. Bitte achten Sie beim Anheben der Box darauf, dass beide Scharniere fest verschlossen sind.



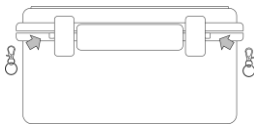
Alternativ kann die Shisha auch mit Hilfe des Schlauches transportiert werden, indem er als Tragegriff verwendet wird.



Achtung! Wir möchten ausdrücklich darauf hinweisen, dass der Transport der Box mit dem Schlauch als Tragegurt auf eigene Gefahr geschieht! IsarPipes übernimmt keine Haftung für etwaig entstehende Sach- oder Personenschäden, welche durch Hinunterfallen der Shisha z.B. auf Grund ungewollter Öffnung der Verbindung der beiden Schlauchenden, Bruch der Mini-Karabiner oder anderer Umstände entstehen!

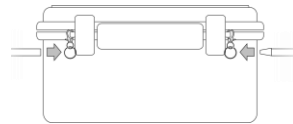
Um die Box (auf eigenen Gefahr) mithilfe des Schlauches zu transportieren befolgen Sie bitte folgende Schritte:

1



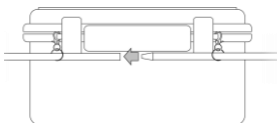
Öffnen Sie die beiden Mini-Karabiner und führen Sie diese durch die dafür vorgesehenen kleinen Löcher neben den Verschlusscharnieren der Box.

2



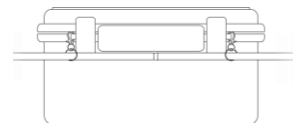
Führen Sie die beiden Enden des Schlauches (ohne Mundstück und ohne Schlauchdichtung - diese Teile werden in der Box verpackt) durch die Ringe der beiden Mini-Karabiner.

3



Führen Sie die beiden Enden des Schlauches zusammen und schieben Sie das lose Schlauchende über das konische Ende des Schlauchadapters bis dieser wirklich fest sitzt.

4



ok

Prüfen Sie die Haltekräfte der Verbindung bevor Sie den Schlauch als Tragegurt verwenden. Platzieren Sie die Verbindung immer zwischen den beiden Mini-Karabinern, da dort am wenigsten Kraft auf die Verbindung wirkt.

REINIGUNG & LAGERUNG

keep it clean for long lasting fun

- Reinigen Sie die Shisha nach jeder Nutzung gründlich.
- Nutzen Sie für die Reinigung warmes Wasser.
- Nutzen Sie keine aggressiven Reiniger.
- Um das Tauchrohr und den Silikonkopf zu reinigen empfiehlt es sich, eine alte Zahnbürste zu verwenden.
- Sie können die Box samt Aufkleber reinigen. Bitte achten Sie aber darauf, dass Sie den Aufkleber nur kurz abwaschen und danach schnell wieder abtrocknen, damit der Aufkleber nicht seine Haftkraft verliert.
- Wischen Sie die Einzelteile sowie die Box nach der Reinigung mit einem Tuch trocken.
- Lagern Sie das Produkt bei normaler Luftfeuchtigkeit und meiden Sie direkte Sonneneinstrahlung.
- Entsorgen Sie das Wasser nach der Nutzung und achten Sie darauf, dass niemand das Wasser trinkt.
- Entsorgen Sie die Tabakreste nachdem diese abgekühlt sind im Restmüll oder in einer Toilette.
- Entsorgen Sie die noch heißen Kohlereste nach Gebrauch in einem Gefäß mit Wasser bzw. der Toilette oder warten Sie bis die Kohle komplett zu Staub zerfallen ist (es dürfen auf keinen Fall noch Kohlereste glühen) und entsorgen Sie den Staub im Restmüll.
- Falls Sie das Produkt nicht mehr nutzen möchten, achten Sie bitte auf eine ordnungsgemäße Entsorgung der Einzelteile.

TIPPS & TRICKS

for even more good smoke

- Der Tabak bleibt länger feucht, wenn Sie ihn in einen Zipper-Beutel füllen, bevor Sie ihn in die mitgelieferte Dose füllen.
- Wenn der Durchzug der Shisha nicht optimal ist, empfiehlt es sich, die Höhe des Tauchrohres leicht nach oben bzw. unten zu verändern um den korrekten Wasserstand zu erreichen.
- Achten Sie darauf, dass kein Wasser an die Kohle oder an den Tabak gelangt. Dies kann dazu führen, dass der Tabak oder die Kohle nicht mehr brauchbar ist und entsorgt werden muss.
- Falls Sie den in der Box befindlichen Rauch aus der Box bekommen wollen, ohne ihn einzuatmen, können Sie leicht in das Mundstück hineinblasen und der Rauch wird durch das kleine Ventil im Deckel abgeleitet. Bitte blasen Sie nicht zu stark, da sonst Wasser in den Silikonkopf und somit in den Tabak gelangen kann.
- Beim korrekten Aufbau der Shisha und der Nutzung von hochwertiger Kohle, kann der Tabak im Normalfall auch über die Haltedauer einer Kohle genutzt werden. Entfernen Sie dazu lediglich die alte Kohle und legen Sie neue, glühende Kohle nach – dies spart Zeit und Tabak.
- Wir empfehlen keine selbstzündenden Kohlen zu verwenden, da diese den Geschmack der Shisha stark beeinträchtigen. Nutzen Sie daher lieber Naturkohle aus Kokosnussschalen (als Zubehör in unserem Shop erhältlich).
- Um den Rauch zu kühlen und ein noch besseres Shisha-Erlebnis zu erlangen, verwenden Sie kaltes Wasser und kühlen Sie dies ggf. zusätzlich mit Eiswürfeln.
- Um unterwegs die Kohle zum Glühen zu bringen empfehlen wir die Nutzung eines Gas-Brenners für Shisha-Kohle (als Zubehör in unserem Shop erhältlich).
- Falls Ihnen der Schlauch zu lang ist oder das Endstück ausgeleiert ist, können Sie diesen einfach mit einem scharfen Messer an der gewünschten Stelle kürzen.
- Beim Rauchen in großer Runde empfiehlt es sich, Hygienemundstücke zu verwenden (als Zubehör in unserem Shop erhältlich).

Sie haben weiterführende Fragen oder Anregungen? Dann melden Sie sich gerne direkt bei uns per E-Mail info@isar-pipes.com oder Telefon +49 170 34 200 19.

Viel Spaß bei Ihrem Shisha-Erlebnis wünscht Ihnen Ihr IsarPipes-Team